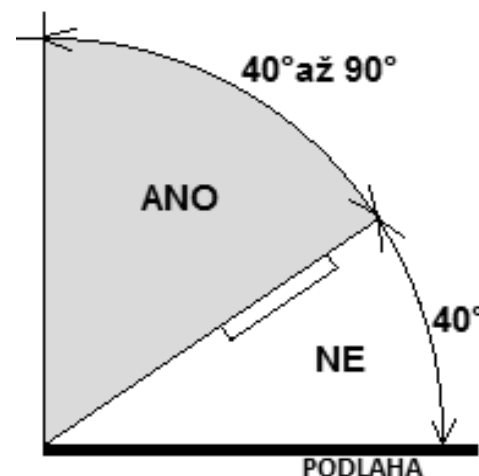
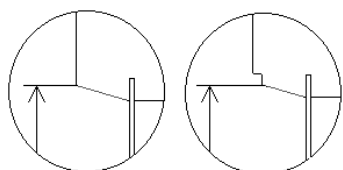


## V - LITE - ŽALUZIE PRO STŘEŠNÍ OKNA ZAMĚŘENÍ / OVĚŘENÍ ROZMĚRŮ PRO VÝROBU

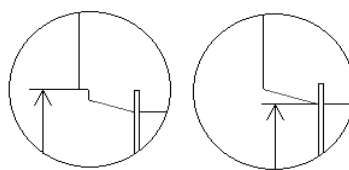
**POZOR!!! ÚHEL SKLONU STŘECHY  
NESMÍ BÝT MENŠÍ NEŽ 40° A VĚTŠÍ JAK 90°**



Vyměření rozměrů je nutné provádět na **vrcholu rámu, NE** u skla.

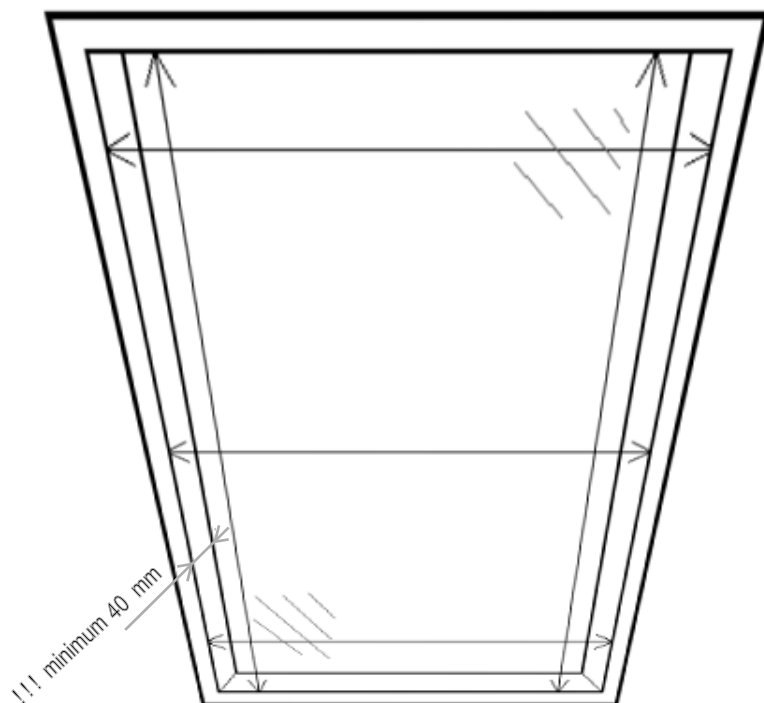


ANO



NE!

Hloubka zasklívací lišty musí být minimálně 40 mm.



Rozměry pro výrobu:

**šířka** = rozměr od levého vrcholu rámu k pravému vrcholu rámu a to nahoře, v místě uchycení

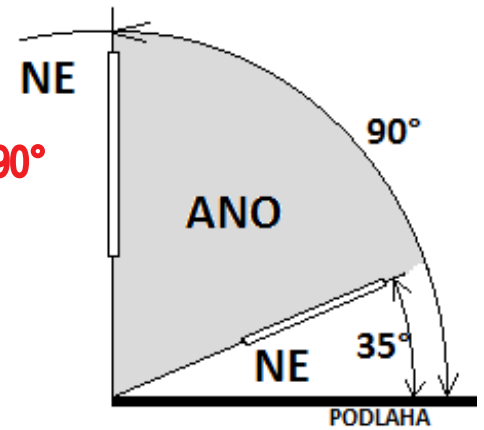
**výška** = rozměr od horního vrcholu rámu ke spodnímu vrcholu rámu

Upozornění: Měříme na vnější straně rámu, nikoliv u skleněné výplně.

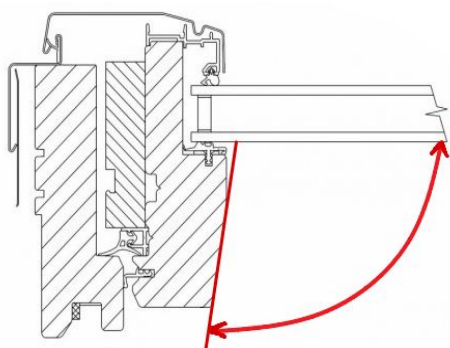
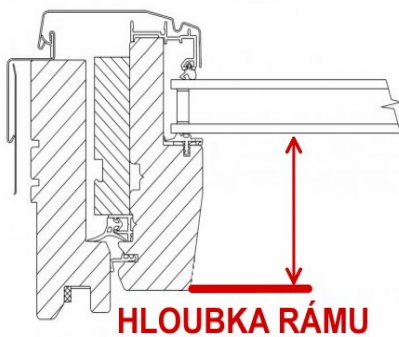
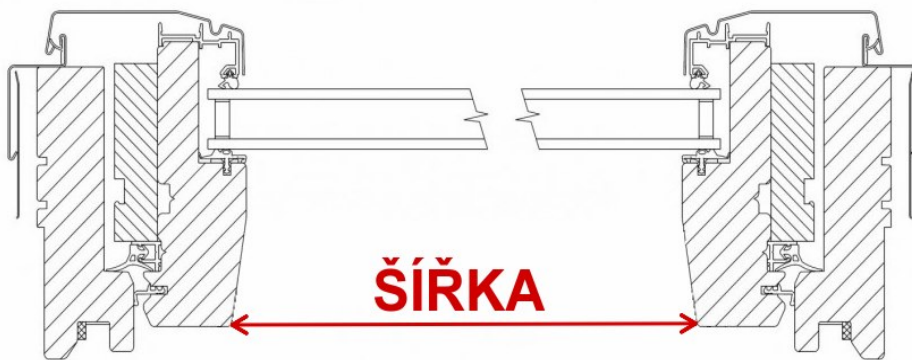
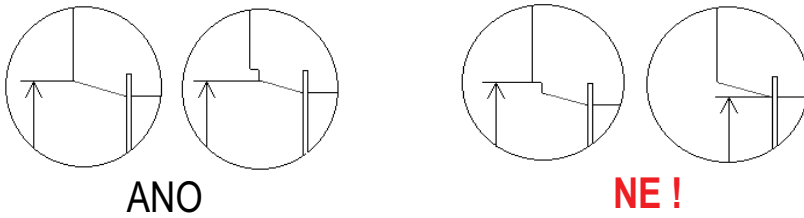
Minimální hloubka rámu okenního křídla pro montáž je 40 mm.

# V - LITE - ŽALUZIE PRO STŘEŠNÍ OKNA

**POZOR!!! ÚHEL SKLONU STŘECHY  
NESMÍ BÝT MENŠÍ NEŽ 40° A VĚTŠÍ JAK 90°**



Vyměření rozměrů je nutné provádět na **vrcholu rámu, NE** u skla.



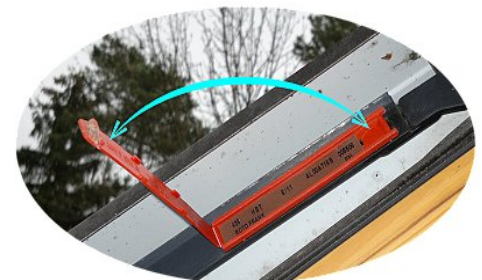
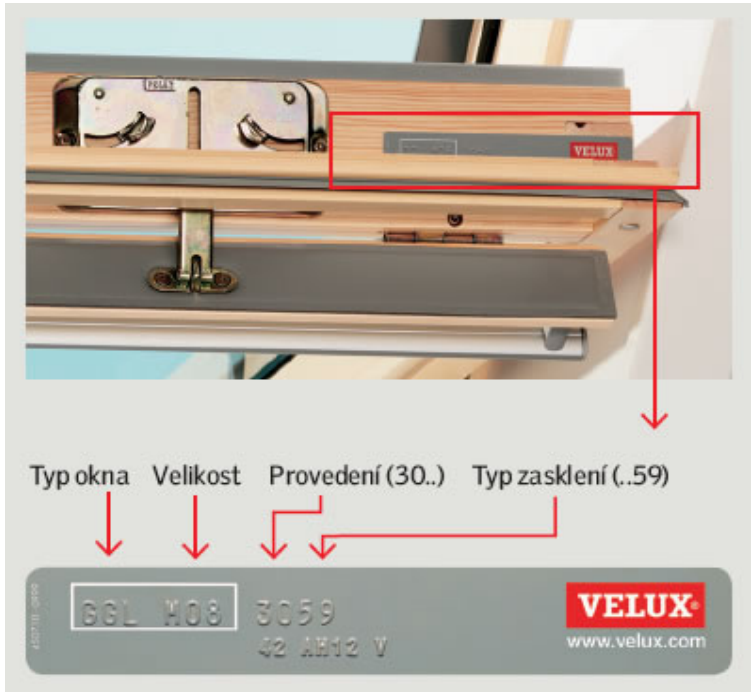
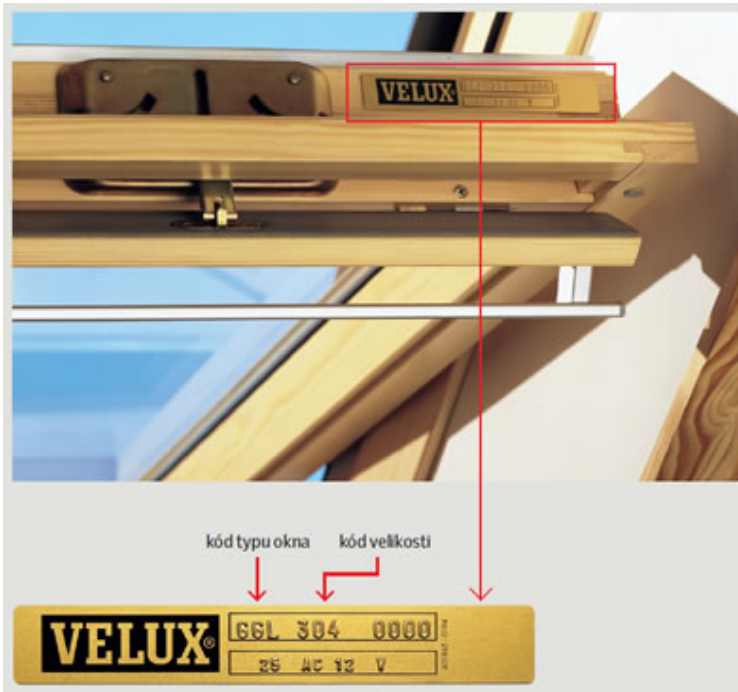
**ÚHEL ZASKLÍVACÍ LIŠTY**



# V - LITE - ŽALUZIE PRO STŘEŠNÍ OKNA

Typ a velikost okna - údaj z identifikačního štítku na vašem okně

## PŘÍKLADY ZNAČENÍ STŘEŠNÍCH OKEN



**typ okna**  
**rozměr okna**  
**výrobní číslo**

