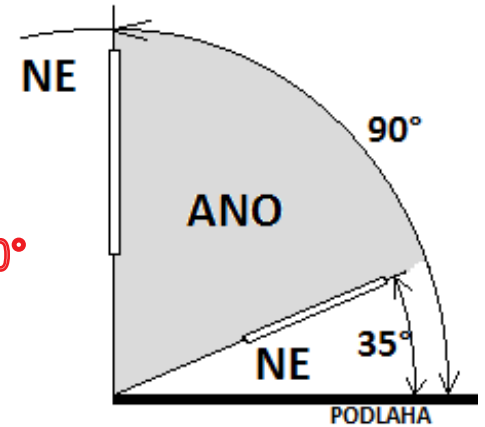


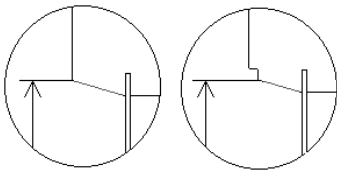
# R - LITE - ROLETA PRO STŘEŠNÍ OKNA

## ZAMĚŘENÍ / OVĚŘENÍ ROZMĚRŮ PRO VÝROBU

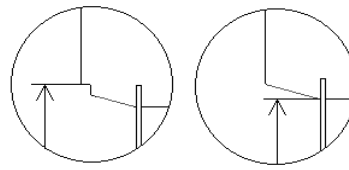
**POZOR!!! ÚHEL SKLONU STŘECHY  
NESMÍ BÝT MENŠÍ NEŽ 35° A VĚTŠÍ JAK 90°**



Vyměření rozměrů je nutné provádět na **vrcholu rámu, NE** u skla.

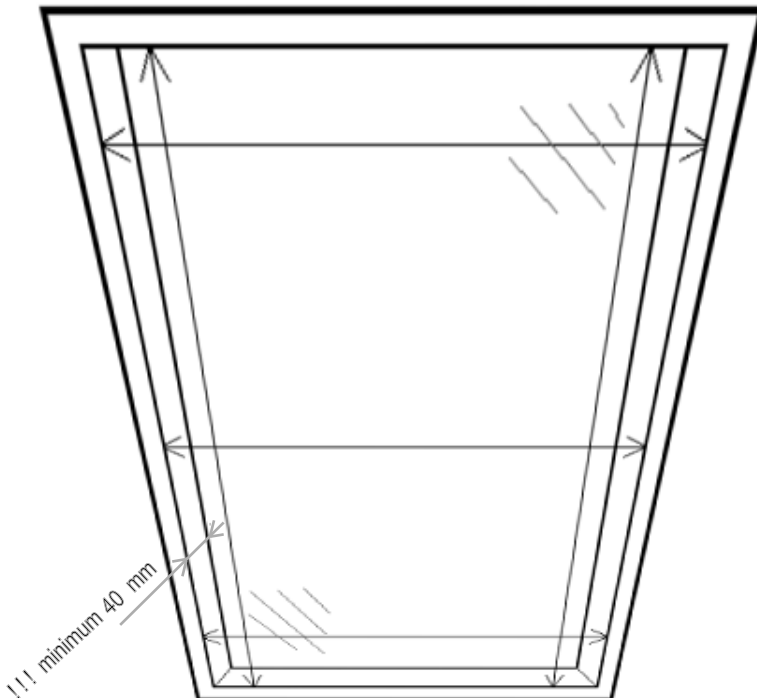


ANO



NE!

Hloubka zasklívací lišty musí být minimálně 40 mm.



Rozměry pro výrobu:

**šířka** = rozměr od levého vrcholu rámu k pravému vrcholu rámu a to nahoře, v místě uchycení

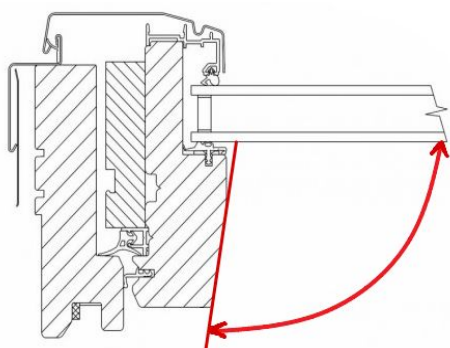
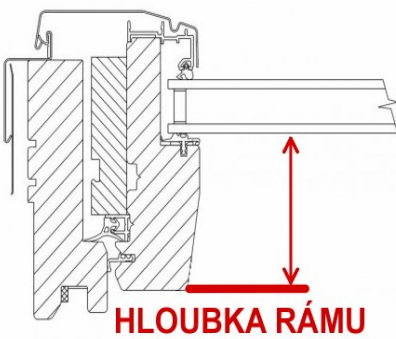
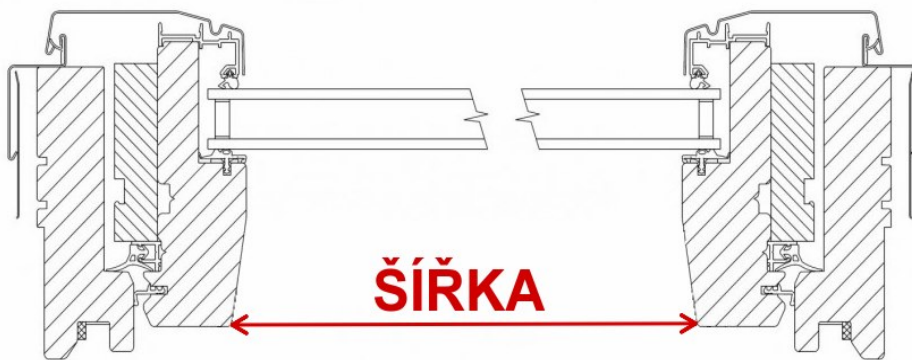
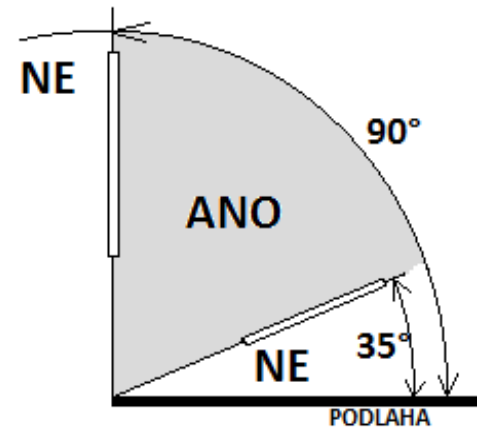
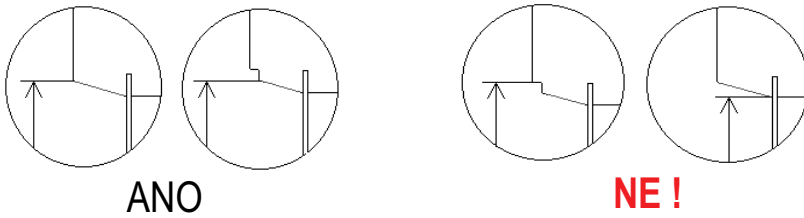
**výška** = rozměr od horního vrcholu rámu ke spodnímu vrcholu rámu

Upozornění: Měříme na vnější straně rámu, nikoliv u skleněné výplně.

Minimální hloubka rámu okenního křídla pro montáž je 40 mm.

# R - LITE - ROLETA PRO STŘEŠNÍ OKNA

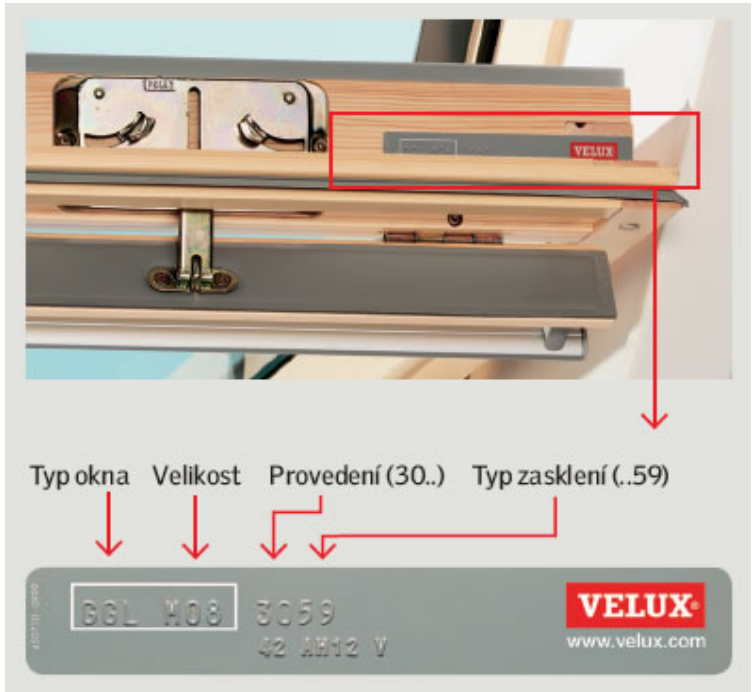
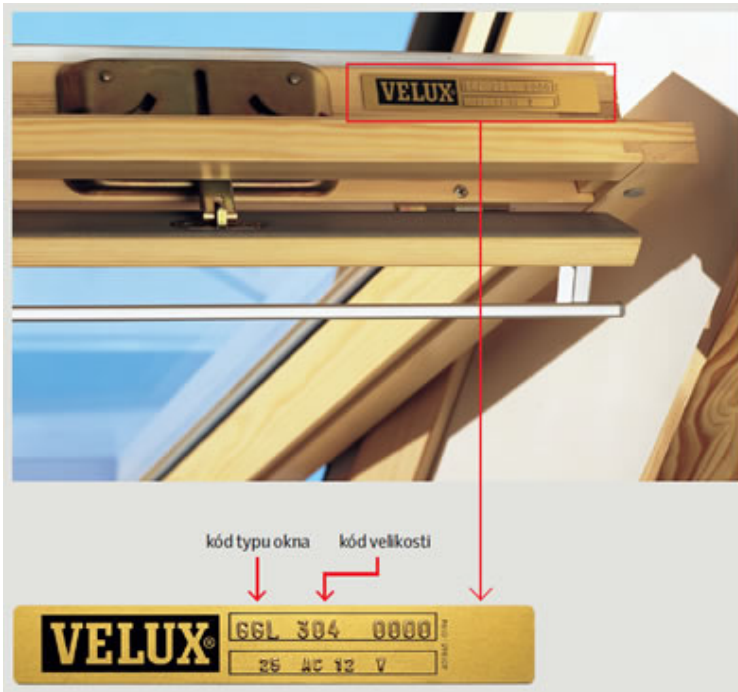
Vyměření rozměrů je nutné provádět na **vrcholu rámu, NE** u skla.



# R - LITE - ROLETA PRO STŘEŠNÍ OKNA

Typ a velikost okna - údaj z identifikačního štítku na vašem okně

## PŘÍKLADY ZNAČENÍ STŘEŠNÍCH OKEN



**typ okna**  
**rozměr okna**  
**výrobní číslo**

