

# Návod na ovládání a údržbu žaluzií s ovládáním šňůrkou a táhlem

## 1. OVLÁDÁNÍ

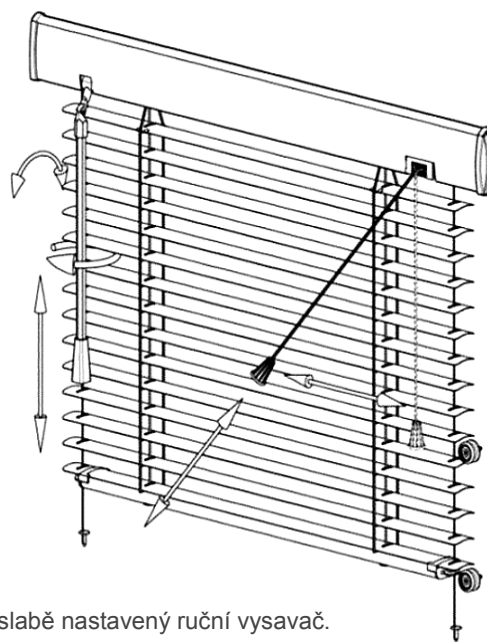
Vytažení nebo spuštění žaluzie provádějte pomocí šňůrky.

Nejprve je nutné uvolnit brzdou, a to zatažením šňůrky směrem do středu žaluzie. Uvolněním šňůrky provedete spuštění žaluzie, zatažením šňůry provedete vytažení žaluzie do požadované polohy.

Potažením šňůrky od středu a následným uvolněním provedete zafixování (zajištění) brzdy.

Naklápění lamel a regulace průchodu světla se provádí otáčením táhla.

Doporučení: při vytahování a spouštění žaluzie provedte naklopení lamel do otevřeného stavu



## 2. ÚDRŽBA

Výrobek nevyžaduje mimořádnou údržbu a mazání ovládacích mechanismů.

Při silném znečištění (prach), pravidelně používejte jemné kartáčování nebo slabě nastavený ruční vysavač.

Při běžném znečištění pravidelně otřete povrch výrobku prachovkou nebo navlhčenou měkkou textilní tkaninou nebo houbou. Používejte pouze mýdlové roztoky bez chemických přísad, o teplotě do 30 °C.

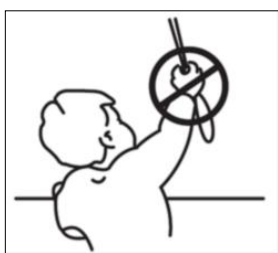
Nepoužívejte agresivní čisticí prostředky, jako organická ředidla, rozpouštědla, čisticí píský, čisticí pasty, vyvíječe páry a silné alkalické čisticí prostředky.

### UPOZORNĚNÍ:

Dbejte na opatrné čištění stínících lamel, aby nedošlo k jejich promáčknutí nebo jinému poškození.

Při čištění oken výrobek nastavte do takové polohy, aby nemohlo dojít k jeho poškození a aby nebránil v čištění. Chraňte výrobek před znečištěním při stavebních úpravách a při malování.

## 3. BEZPEČNOSTNÍ POKYNY



### Důležité upozornění

Podle normy EN 13 120 Vás upozorňujeme na nebezpečí, které může vzniknout při používání ovládacích provázků a řetízků!!!

Bezpečnostní pokyny/nebezpečí uškrcení:

- Malé děti mohou být uškrceny smyčkami tahacích lanek, řetězy, páskami a vnitřními lanky, které jsou součástí provozního mechanismu produktu.
- Abyste zabránili zamotání nebo uškrcení, umístěte tyto mimo dosah dětí. Šňůry a řetízky se mohou obtočit kolem krku dítěte.
- Do blízkosti šňůr nestavte postele nebo nábytek.
- Zajistěte, aby se řetízky nezamotávaly nebo netvořily smyčky pomocí instalace přiložených bezpečnostních komponentů.
- S výrobkem nemanipulujte násilně, pokud v jeho pohybu brání nějaká překážka.
- Nevěšzte na výrobek (zejména na lamely, ovládací šňůry, silony a táhla) žádné předměty.
- Zabraňte mechanickému namáhání a poškození výrobku.
- Během užívání s výrobkem zacházejte opatrně, zvláště pak při čištění.