

## NÁVOD PRO MONTÁŽ ŽALUZÍ ISOLINE

Obr.1



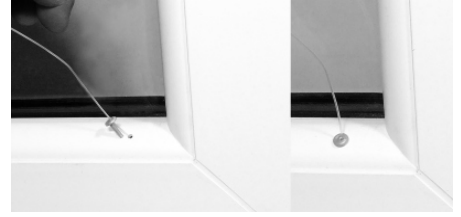
Žaluzii přiložíme ke sklu na horní rám okna, vystředíme a připevníme vruty. U dřevěných oken otvory pro vruty předvrtáme.

Obr.2



Pro kolíček vodící struny vrtáme do spodní plastové zasklívací lišty okna otvory 2,4 mm, do dřevěné otvory 2 mm, nebo lze použít fixační šroubek (do otvoru 4 mm). Umístění otvorů rozměříme podle dolního profilu.

Obr.3



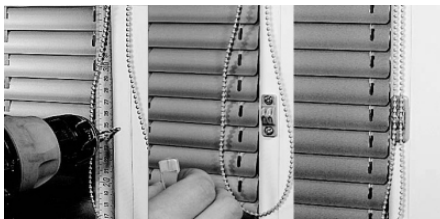
Vodící strunu s uzlíkem vsuneme do otvoru a zajistíme v otvoru kolíčkem. Na kolíček zatlačíme prstem a zajistíme tahem za strunu.

Obr.4



Strunu napneme přes horní koncovky, zajistíme a přebytečnou strunu zkrátíme na cca 5 cm. Konec struny zastrčíme pod plech profilu.

Obr.5



Na straně ovládaní připevníme držáky řetízku cca 10 cm nad konec smyčky ovládacího řetízku. U dřevěných oken otvory pro vruty předvrtáme.

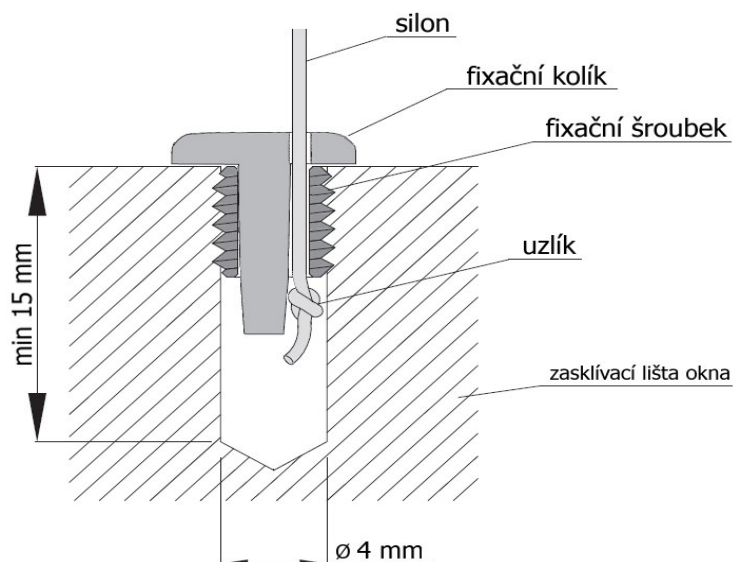
Obr.6



Montáž dokončíme nasazením plastových krytek převodů.

Schéma zajištění vodících silonů pro montáž do dřevěných oken.

**Zajištění vodící struny žaluzie v dřevěných oknech při použití fixačního šroubku a fixačního kolíčku Ø 2,2 mm.**



## NÁVOD NA OBSLUHU ŽALUZIE ISOLINE

## STAŽENÍ ŽALUZIE



1. Řetěz vyhákneme z aretace. Při ovládání na pravé straně táhneme za pravou stranu řetězku pomocí kterého se lamely pomalu spouští směrem dolů, při levém ovládání platí obrácený postup.

## PŘEKLÁPĚNÍ LAMEL



2. Pro naklápění lamel stáhneme lamely dolů. Pomocí pomalého tažení levé strany řetězku se budou lamely otáčet až do konce.

## VYTAŽENÍ ŽALUZIE



3. Překlopené lamely vytáhneme směrem vzhůru až do konce tažením levé strany řetězku. Lamelu si můžeme kdykoliv zastavit a zaháknout do aretace.

## NESPRÁVNÉ POUŽÍVÁNÍ



4. Při ovládání žaluzie nesmíme tahat směrem od okna. Veškeré ovládací pohyby se provádí směrem dolů podél okna.