

MONTÁŽ - ŽALUZIE SYSTÉM ŠŇŮRA + TYČKA BEZ KRYCÍHO PROFILU (MONTÁŽ NA KŘÍDLO OKNA, ZEĎ NEBO STROP)

Žaluzii v žádném případě před připevněním neroztahujte, hrozí nenapravitelné poškození!

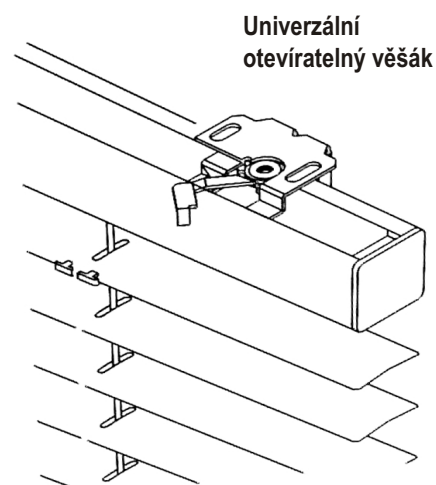
- Zkontrolujeme, zda šířka žaluzie odpovídá požadované šířce, a zda se ovládání nachází požadované straně.
- Univerzální otevíratelné věšáky rozmístíme na horním profilu tak, aby nepřekážely mechanismům žaluzie, přiložíme žaluzii na místo montáže a označíme polohu držáků pro připevnění. Horní profil žaluzie musí být ve vodorovné poloze.
- Sejmeme otevíratelné věšáky z profilu žaluzie a přišroubujeme je pomocí dvou vrtů na požadované místo. U dřevěných oken otvory předvrtáme (obr. 1B a 2B) .
- Do přišroubovaných věšáků připevníme žaluzii otočným mechanismem (obr. 3B).
- U žaluzie s boční vodící strunou, připevníme na spodní část křídla okna úhelníky, nebo při montáži mezi zasklívací lišty připevníme transparentní konzoly (obr. 6B) (*typ upevnění se vybírá při objednání*). Umístění rozměříme podle výstupů struny z horního profilu žaluzie, nebo podle spodního profilu.
- Uchycení/napnutí vodící struny - svěrkovým šroubem provlečeme silon a šroub vložíme do konzoly, nebo provlečeme silon úhelníkem a pak svěrkovým šroubem. Silon napneme a zajistíme červíkem ve svěrkovém šroubku (obr. 5B a 6B). Přebytečnou strunu zkrátíme. (*vyrábí se dva typy úhelníků - viz. obrázek, dodávaný typ je dle zásob výrobce*)

Použití hmoždinek

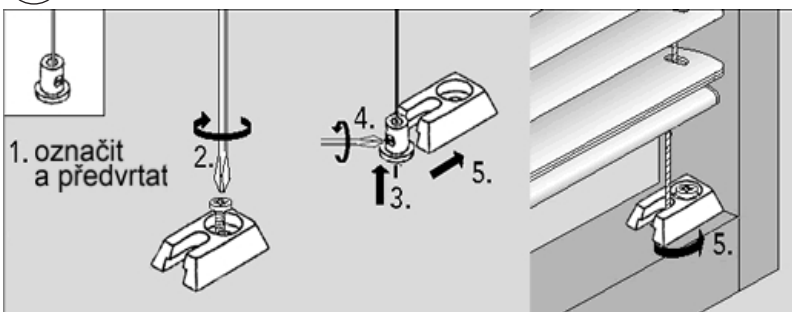
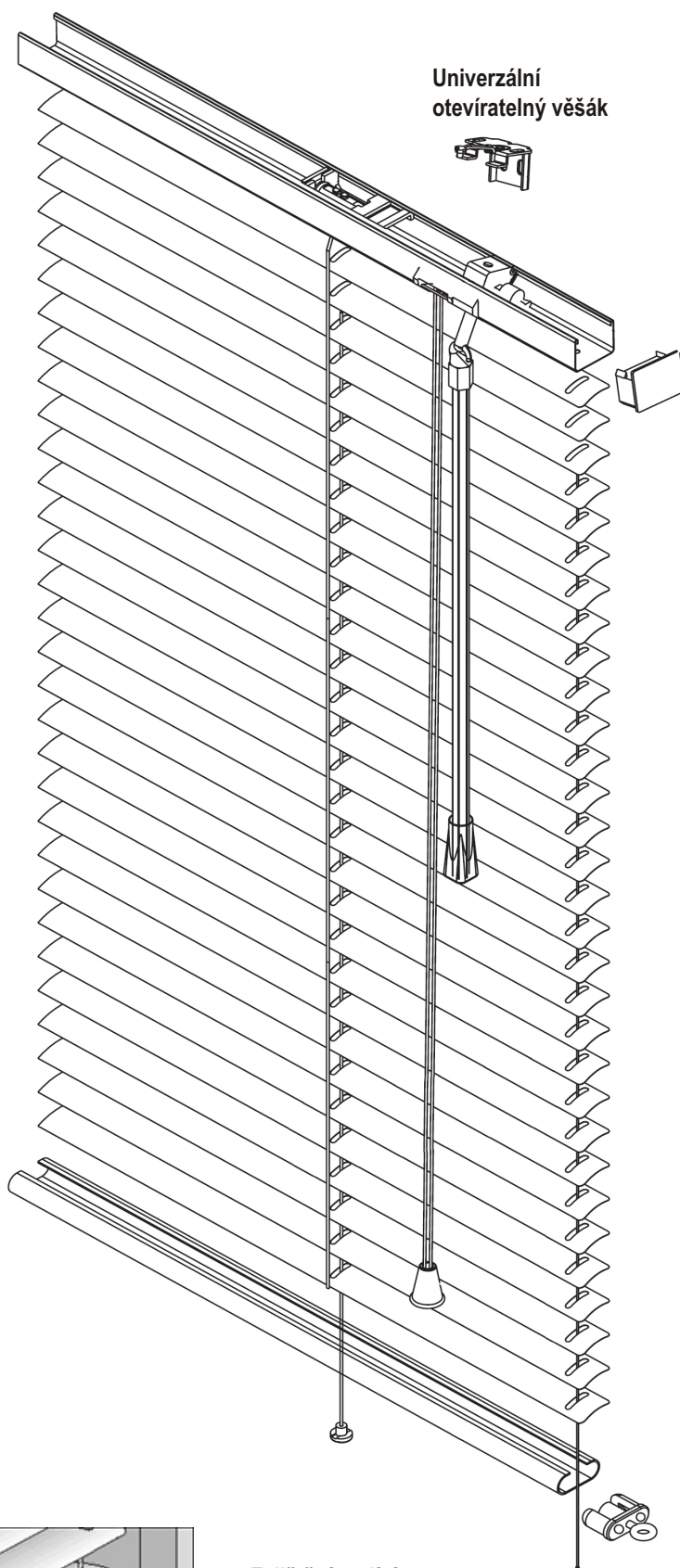
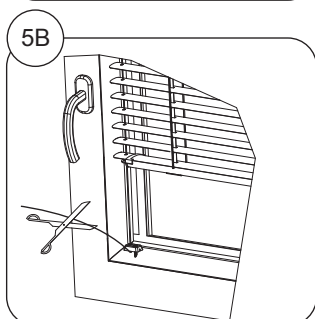
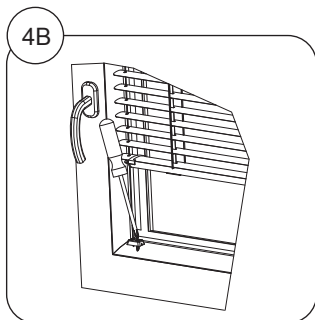
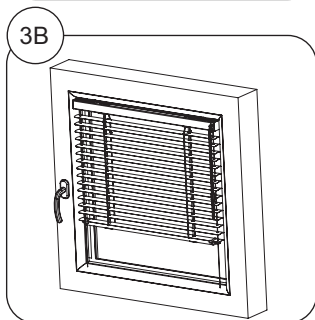
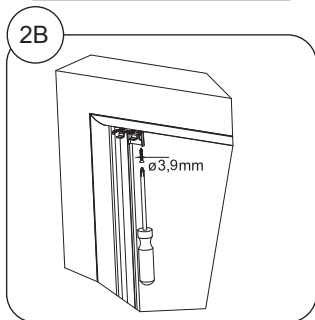
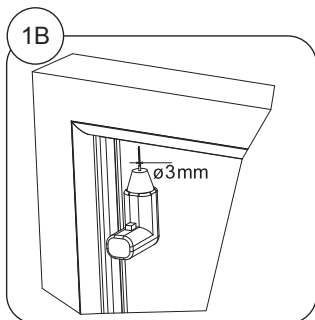
Uchycení do ostění nebo na zeď pomocí hmoždinek - dodržujte doporučenou vzdálenost od hrany stěny, odpovídající minimálně jedné délce hmoždinky (záleží na pevnosti stěny, jde o možnost odštípnutí rohu stěny při roztahování hmoždinky).

U montáže v blízkosti krajů se doporučuje natočit hmoždinky v otvoru tak, aby směr rozpínání hmoždinky působil rovnoběžně s hranou.

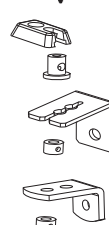
Používejte hmoždinky určené pro materiál vašich stěn.



System bez krycího profilu – schéma postupu montáže



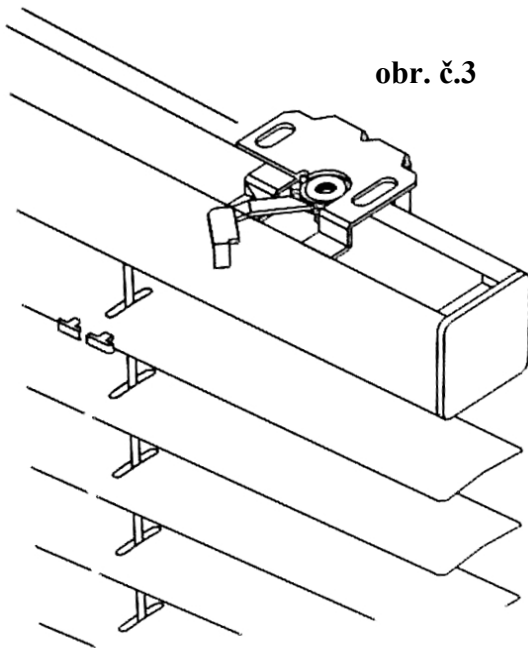
Zajištění vodící struny transparentní konzolou nebo úhelníkem.
 Typ úhelníků dodávan dle zásob výrobce.
 Lze vyrobit žaluzii i bez vodící struny, tento požadavek uvést v objednávce.



Přípevnění na křídlo okna, stěnu nebo do stropu.

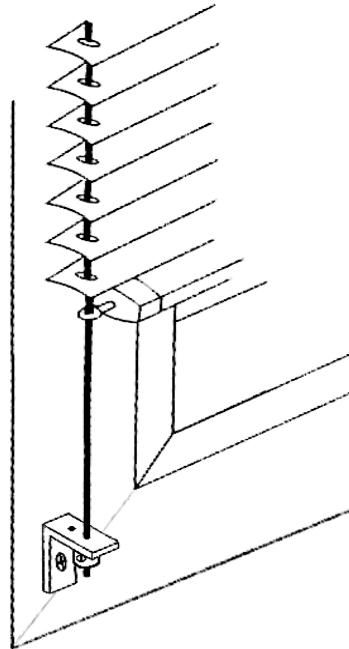
Pro přípevnění žaluzie využíváme univerzální otevíratelný věšák (obr. č.3). Zajištění bočního vedení/fixace strunou, se provádí s použitím fixačních úhelníků (na křídlo okna) (obr. č.4a) nebo pomocí plastových držáků (obr. č.4b) (mezi zasklívací lišty okna) - požadavek s druhem upevnění struny se vybírá v objednávce.

Univerzální otevíratelný věšák
pro montáž do stropu i na rám okna

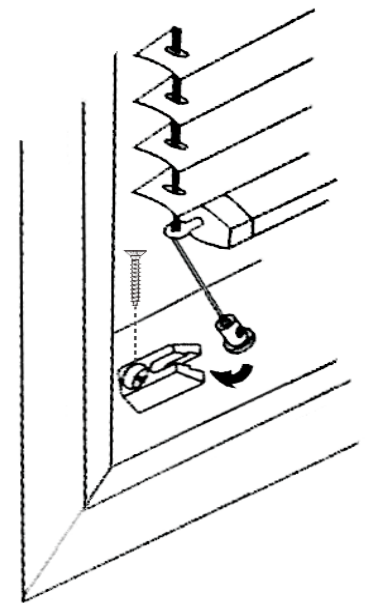


Spodní upevnění fixační struny lamel

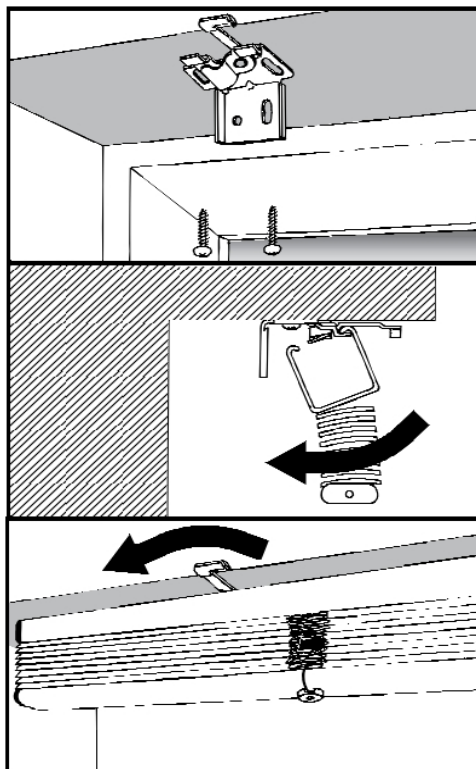
obr. č.4a



obr. č.4b



Montáž do stropu



Montáž na křídlo okna / na stěnu

