

HORIZONTÁLNÍ MEZIOKENNÍ ŽALUZIE - MONTÁŽ

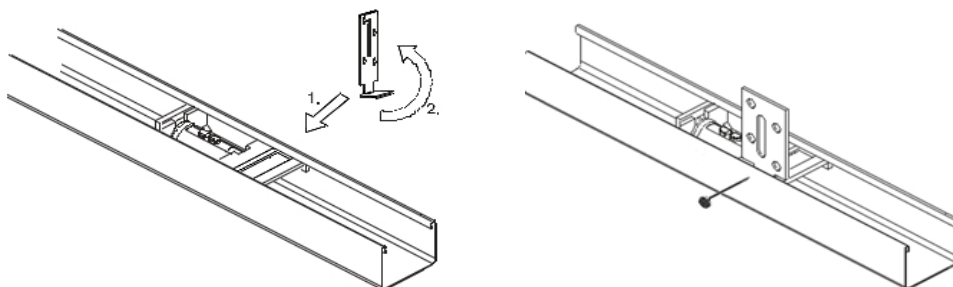
Lamely žaluzie před připevněním neroztahujeme, hrozí jejich poškození!

Uchycení pomocí meziskelního úchytu:

- Přiložením na místo zkontrolujeme, zda šířka žaluzií odpovídá šířce místa montáže.
- Zasuňme meziskelní úchyty do ložisek žaluzie (obr. č.1).
- U zdvojených šroubovaných oken se žaluzie montuje na menší křídlo, popřípadě dle technického řešení oken (s ohledem na průchod ovládání rámem křídla okna).
- Do rámu okenního křídla odměříme a následně vyvrtáme dva otvory průměru 8 mm pro volný průchod šňůrky a ohebné hřídele. Šňůrka a ohebná hřídel nesmí drhnout o hrany okenního rámu. V případě potřeby upravíme dlátkem nebo nožem prostor pro vedení ovládání.
- Připevníme žaluzii za úchyty na okenní křídlo (obr. č. 2) a zároveň provlečeme vyvrtanými otvory v rámu průvlak se spirálou a ohebnou hřídel žaluzie. Horním otvorem průvlaků prochází ohebná hřídel, ochrannou spirálou prochází šňůrka.
- Průvlak upevníme k rámu okna pomocí hřebíčků.
- Na šňůrku navlečeme kuželku, kterou zajistíme uzlíkem.
- Nasadíme ovládací táhlo, a pomocí spojovací trubičky táhla spojíme s ohebnou hřídelí žaluzie.
- Připevníme držák táhla a dále dvě kolečka k zajištění šňůrky při vytažení žaluzie.
- Zkontrolujeme funkčnost žaluzie a volný průchod šňůrky

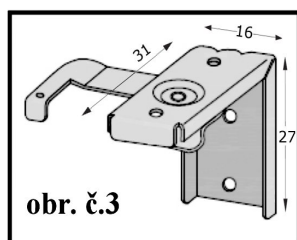
HORNÍ UCHYCENÍ ŽALUZIE

meziskelní úchyt

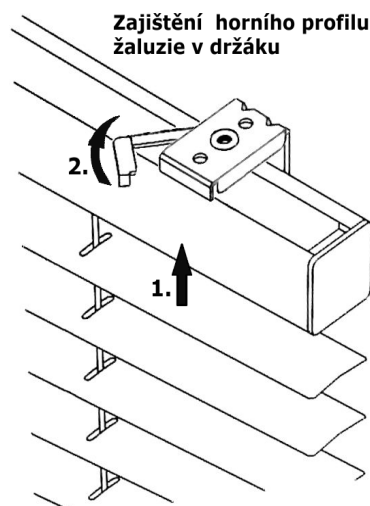


Pro upevnění žaluzie mezi skla dvojitých šroubovaných oken (dřívější dřevěná paneláková okna) se používá meziskelní úchyt.

univerzální otevíratelný věšák



Pro upevnění na rám okna nebo do ostění se používá univerzální otevíratelný věšák.



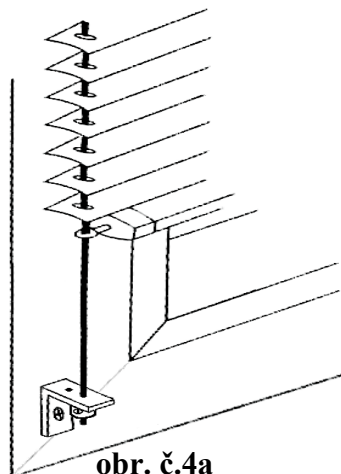
Meziokenní typ žaluzie je určen hlavně k montáži mezi šroubovaná křídla dřevěných oken, ovládání vychází z boku horního profilu a počítá se s průchodem ovládání skrz rám okna (nutnost provrtat rám).

Montáž na rám okna nebo do ostění - při tomto upevnění žaluzie, může být vhodnější použít typ žaluzie “Systém šňůra + tyčka”, kde ovládání vystupuje z čela profilu a obsahuje brzdu provázku.

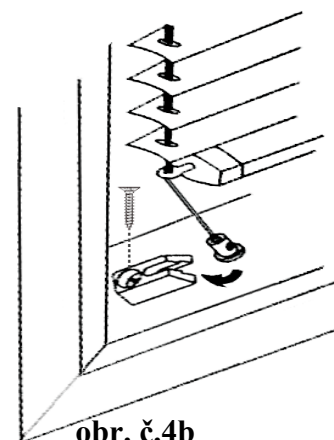
SPODNÍ UCHYCENÍ VODÍCÍ STRUNY

Spodní uchycení bočního vedení/fixace strunou, se provádí použitím fixačních úhelníků (na křídlo okna) (obr. č.4a) nebo pomocí plastových držáků (mezi zasklívací lišty okna) (obr. č.4b). Požadavek s druhem upevnění struny se vybírá v objednávce.

Lze dodat žaluzie i bez vodících strun.



obr. č.4a



obr. č.4b

Meziokenní žaluzie, doporučené použití vrutů a hřebíčků.

