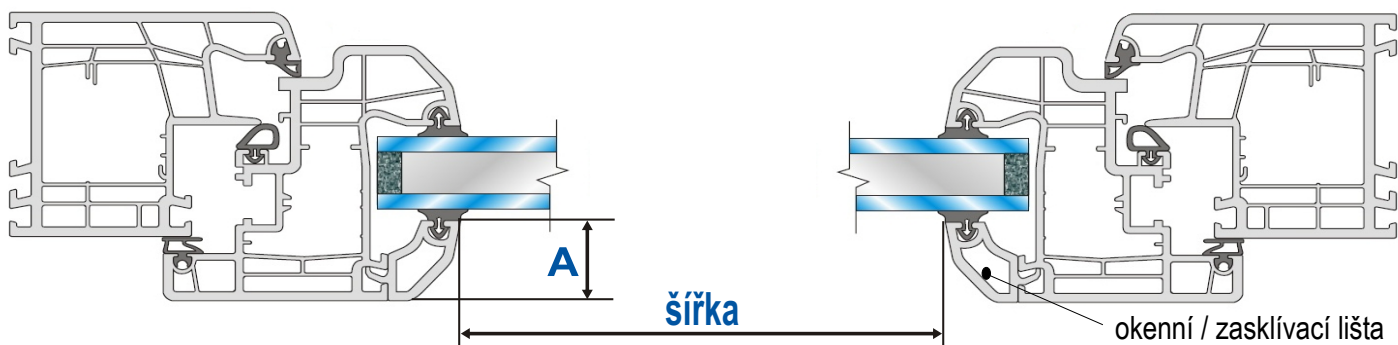


ŽALUZIE ISOLINE - NÁVOD NA VYMĚŘENÍ



Rozměry zadané do objednávky budou vyrobeny. Rozměry proto zadávejte již s ohledem na případné potřebné vůle. Žaluzie mají na vnitřní straně horního profilu napsány rozměry, které lze po ověření použít při objednání nových žaluzií.

Jako výrobní šířka a výška se měří rozměr mezi okenními lištami.

ŠÍŘKA

Měříme těsně u skla, od levé vnitřní hrany okenní lišty k pravé vnitřní hraně okenní lišty, včetně těsnění, a to ve třech místech, nahoře, uprostřed a dole. Pro výrobu a objednání žaluzie použijeme nejmenší naměřený rozměr. Žaluzie se vyrábí s tolerancí šířky ± 1 mm.

VÝŠKA

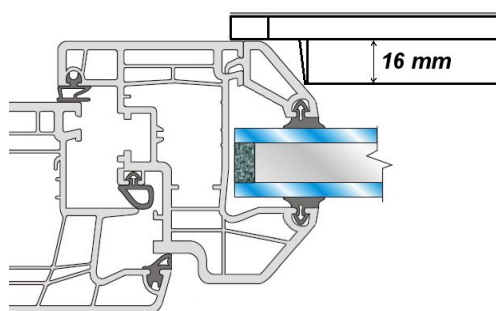
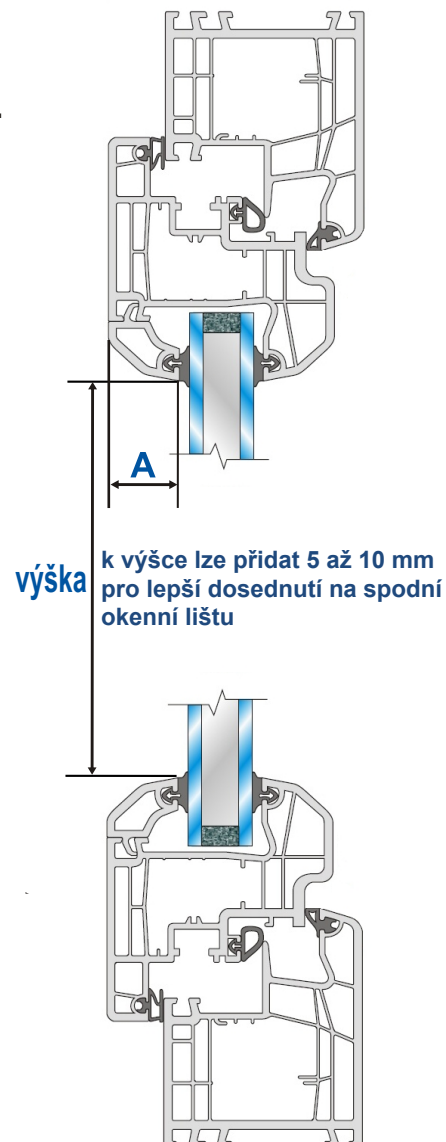
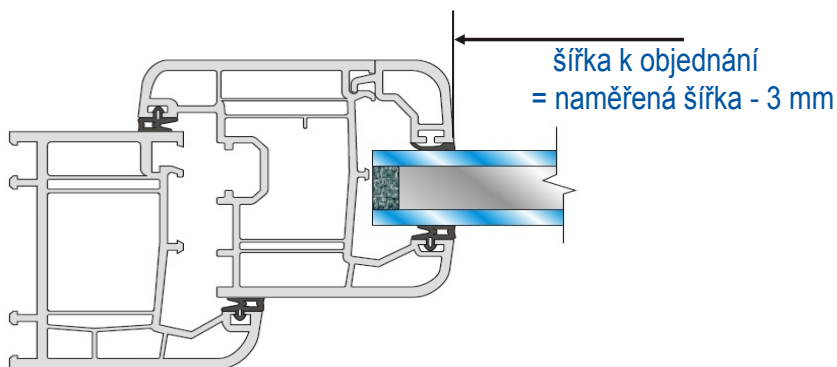
Měříme u skla, od horní vnitřní hrany okenní lišty ke spodní hraně okenní lišty, včetně těsnění. K naměřené výšce lze přidat 5 až 10 mm pro lepší dosednutí spodního profilu žaluzie na zasklívací lištu okna. Výška žaluzie se vyrábí s tolerancí $-0 / +20$ mm.

A = HLOUBKA OKENNÍ LIŠTY

Při hloubce menší než 16 mm se při montáži použijí vymešovací podložky. Potřebný počet podložek bude přibalen k žaluzii podle zadané hloubky.

Okenní lišta kolmá ke sklu.

U okenních lišt kolmých ke sklu, odečtete od naměřené šířky cca 3 mm pro dostatečnou vůli pro montáž a lehký pohyb lamel.



Detail dosednutí profilu Isoline Prim

U hodně šikmých a vysokých zasklívacích lišt je někdy vhodnější měřit šířku ne přímo u skla, ale pár mm pod místem dosednutí profilu žaluzie. Zmenší se tím boční mezery mezi lamelami a zasklívacími lištami (*menší průnik světla*).