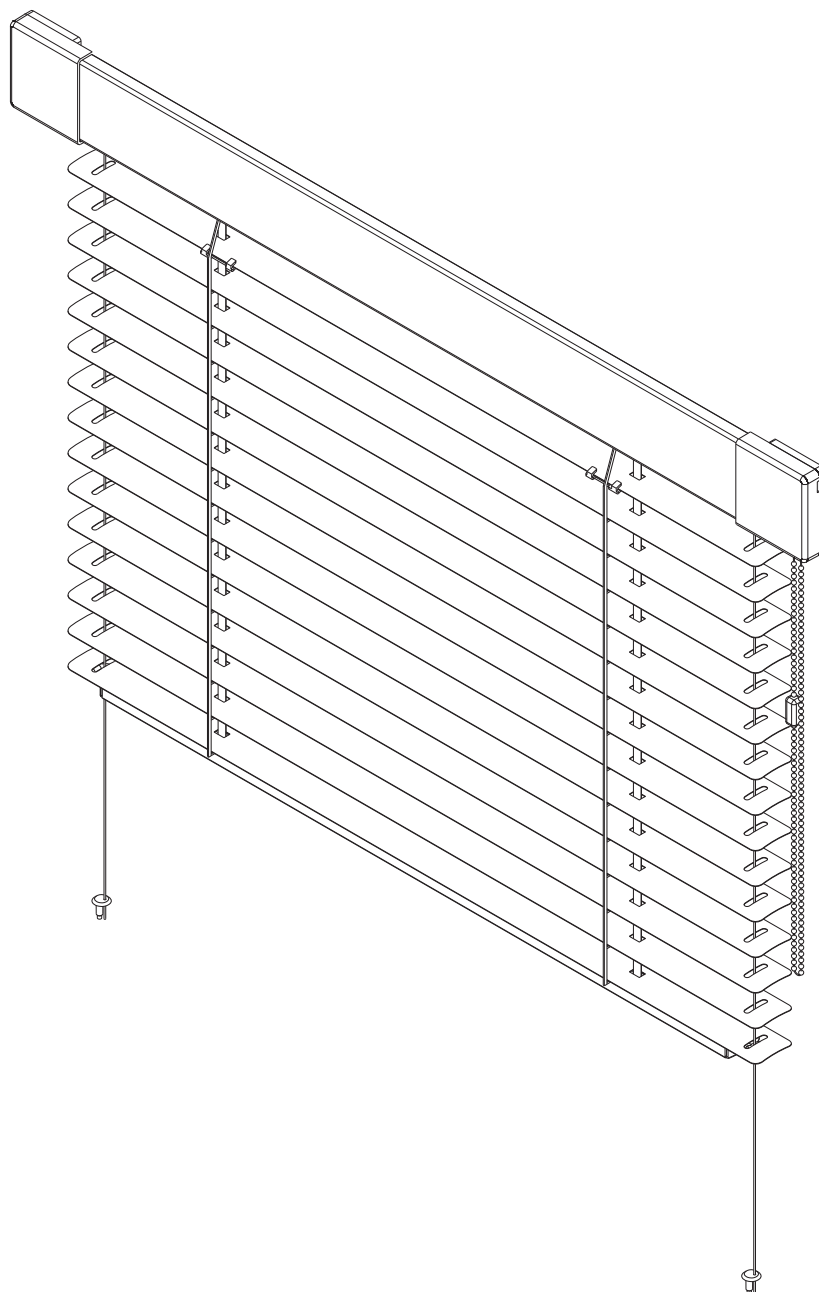
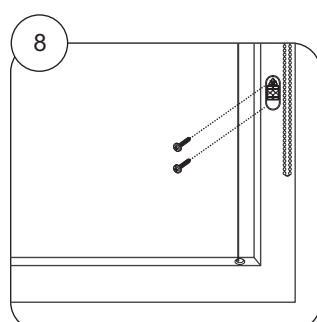
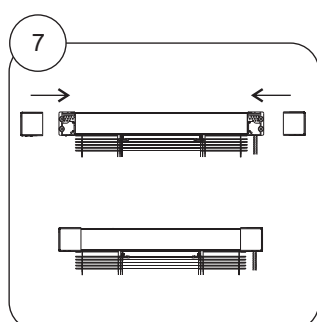
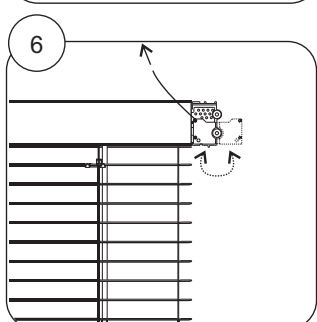
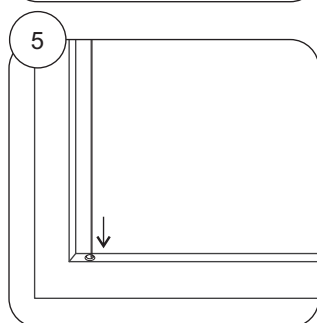
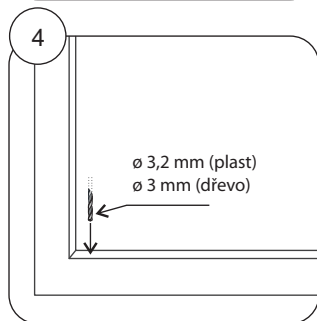
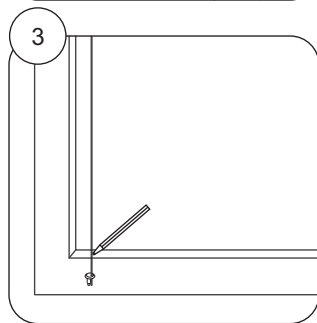
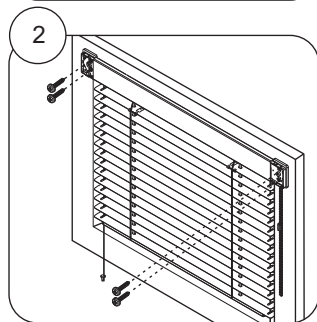
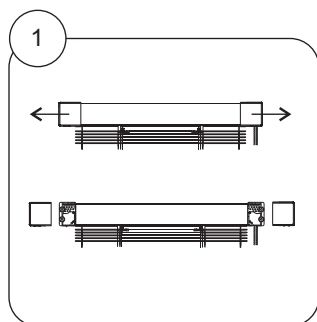


# Žaluzie HIT a HIT 2

## Návod na montáž



## NÁVOD NA MONTÁŽ - ŽALUZIE HIT A HIT II

### POZOR!!!

Každou manipulaci se žaluzií před připevněním (pokud je nezbytně nutná) provádíme pouze ve vodorovné poloze! Jiná manipulace znamená riziko poškození a na takto poškozenou žaluzii nelze uznat reklamaci!

### VLASTNÍ MONTÁŽ:

- žaluzii v žádném případě neroztahujeme
- zkontrolujeme žaluzii v okenním křídle, zda její rozměr odpovídá požadované šířce,
- zkontrolujeme, zda se ovládání nachází na požadované straně
- v závislosti na hloubce a tvaru zasklívací lišty provedeme případné podložení držáků žaluzie pomocí podložek
- žaluzii přišroubujeme k okennímu rámu pomocí dvou nebo čtyř vrtů, podle velikosti žaluzie, u plastových oken nejlépe do zasklívací lišty, aby nedošlo k poškození okenního křídla *obr.2*
- seshora do spodní zasklívací lišty vyvrtáme otvory pro napínací kolíky a vodící struny, *obr. 3 a 4*, struny s uzlíkem vsuneme do otvorů, zajistíme kuličky *obr. 5*, strunu napnem směrem nahoru přes boční plastové držáky horního profilu, kde strunu zajistíme *obr. 6* a zkrátíme na cca 5 cm, zbylé konce silonů zastrčíme do horního profilu žaluzie
- zakryjeme boční plastové držáky horního profilu kryty *obr. 7*
- provedeme připevnění příchytky řetízku do zasklívací lišty *obr. 8*
- zkontrolujeme funkčnost žaluzie

V případě, že tvar nebo velikost zasklívací lišty neumožňuje vrtat otvory pro napínací kolíky do zasklívací lišty shora *obr.4*, volíme možnost otvory pro kolíky vrtat do čela zasklívací lišty. V tomto případě dbáme na to, abychom nepoškodili vrtákem sklo. Je důležité určit správnou hloubku vrtání!

Při montáži je nezbytně nutné žaluzii přiložit k oknu staženou (přidržovat, aby se neroztáhla), naznačit polohu vrtů na okenní křídlo, namontovat/upevnit žaluzii, a teprve poté ji můžeme spustit.