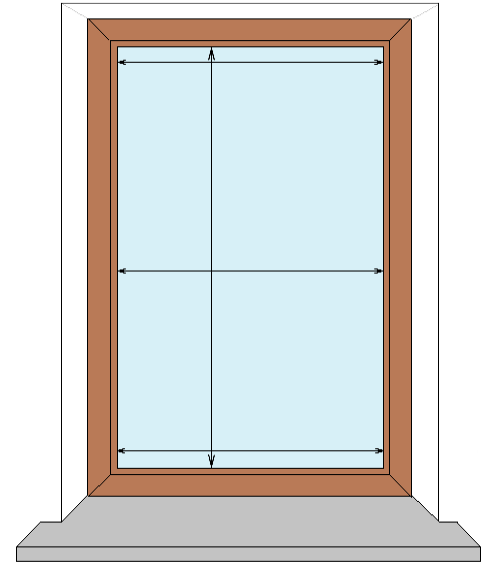


## ZAMĚŘENÍ HORIZONTÁLNÍ MEZIOKENNÍ ŽALUZIE

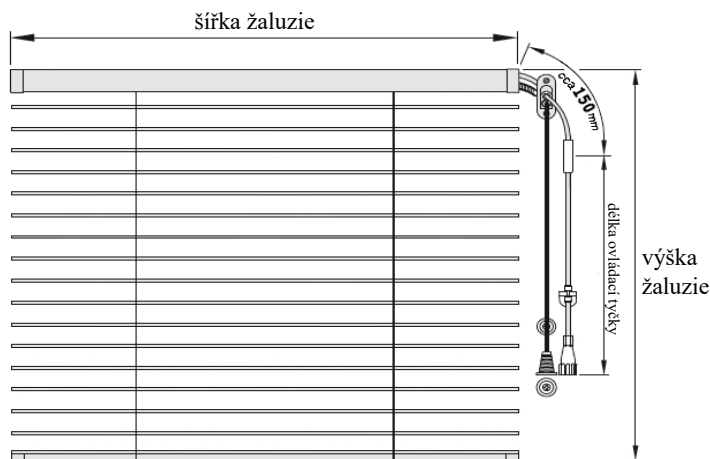
**Rozměry zadané do objednávky budou vyrobeny.** Rozměry proto zadávejte již s ohledem na potřebné vůle. Horizontální žaluzie jsou vyráběny s tolerancí šířky  $\pm 1$  mm, s tolerancí výšky 0 až + 20 mm.

**Měří se šířka a výška skleněné výplně** (montáž do rámu okna), u šroubovaných oken se měří rozměry u menšího rámu, nejlépe zevnitř po rozšroubování.

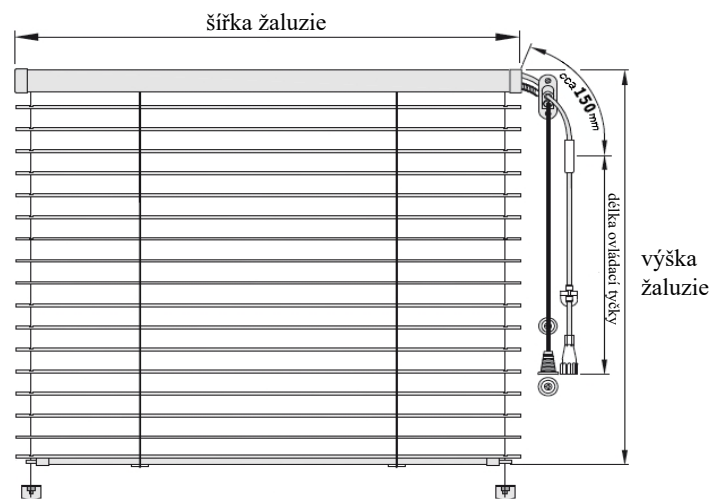
- **Šířka** se měří na třech místech - nahoře, uprostřed, dole, a od nejmenší naměřené šířky se odečtou ještě alespoň 2 mm pro zajištění dostatečné boční vůle a volného pohybu lamel. Takto upravený rozměr šířky se použije pro objednávku.
- **Výška** je výška skla = výška prostoru pro žaluzii. Objednaná výška je výška žaluzie včetně profilů.
- **Strana ovládání** - při objednání standardních lamel žaluzie se strana ovládání nezadáva, žaluzie je oboustranná, žaluzii si otočíte ovládáním na požadovanou stranu. Pouze při objednání celostínících lamel (za příplatek), je nutné vybrat stranu ovládání (*strana ovládání při pohledu na žaluzii z interiéru*).



Žaluzie bez boční fixace



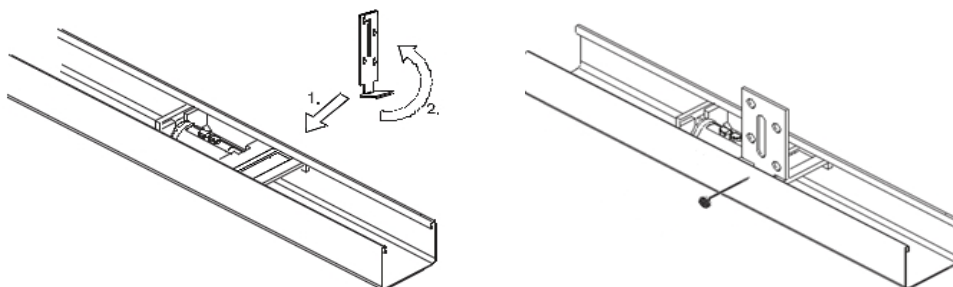
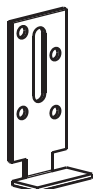
Žaluzie s boční fixací strunou



**Boční fixace lamel silonovou strunou.** Fixace strunou slouží hlavně k udržení pozice lamel v případě vyklápní okna a zabránění pohybu lamel při otvírání a zavírání křídla okna. Výběr spodního upevnění struny (*obr. č. 4a, b*) závisí na místě montáže: na rám okna - upevnění úhelníkem, do rámu okna ke sklu - upevnění plastovou fixací. **Při použití žaluzie u šroubovaných oken mezi skla (původní panelákové okna) se boční fixace strunou nepoužívá.** Boční fixaci strunou vyberete při objednání žaluzie výběrem druhu spodního uchycení vodicí struny.

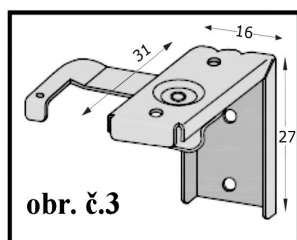
## HORNÍ UCHYCENÍ ŽALUZIE

### meziskelní úchyt

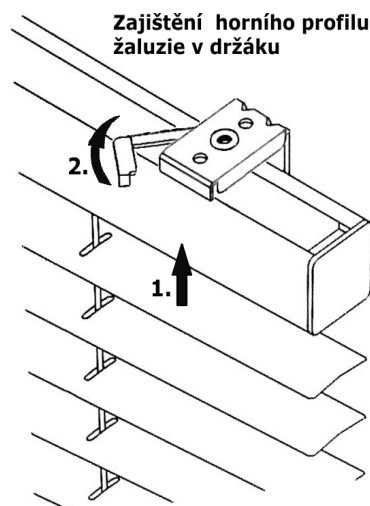


Pro upevnění žaluzie mezi skla dvojitých šroubovaných oken (dřívější dřevěná paneláková okna) se používá meziskelní úchyt.

### univerzální otevíratelný věšák



Pro upevnění na rám okna nebo do ostění se používá univerzální otevíratelný věšák.



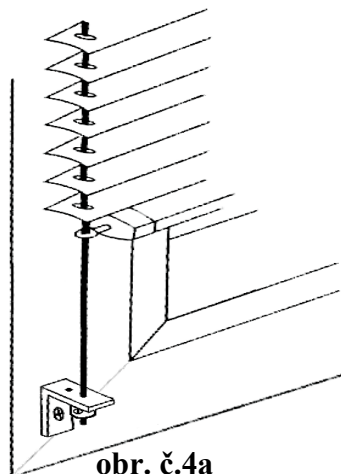
Meziokenní typ žaluzie je určen hlavně k montáži mezi šroubovaná křídla dřevěných oken, ovládání vychází z boku horního profilu a počítá se s průchodem ovládání skrz rám okna (nutnost provrtat rám).

**Montáž na rám okna nebo do ostění** - při tomto upevnění žaluzie, může být vhodnější použít typ žaluzie “Systém šňůra + tyčka”, kde ovládání vystupuje z čela profilu a obsahuje brzdu provázku.

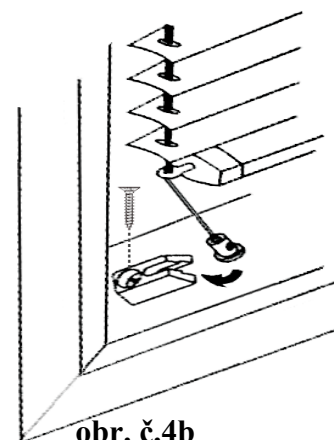
## SPODNÍ UCHYCENÍ VODÍCÍ STRUNY

Spodní uchycení bočního vedení/fixace strunou, se provádí použitím fixačních úhelníků (na křídlo okna) (obr. č.4a) nebo pomocí plastových držáků (mezi zasklívací lišty okna) (obr. č.4b). Požadavek s druhem upevnění struny se vybírá v objednávce.

Lze dodat žaluzie i bez vodících strun.



obr. č.4a



obr. č.4b

# Meziokenní žaluzie, doporučené použití vrutů a hřebíčků.

